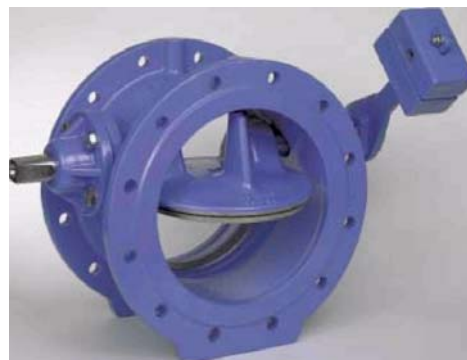




# Обратный клапан ERK

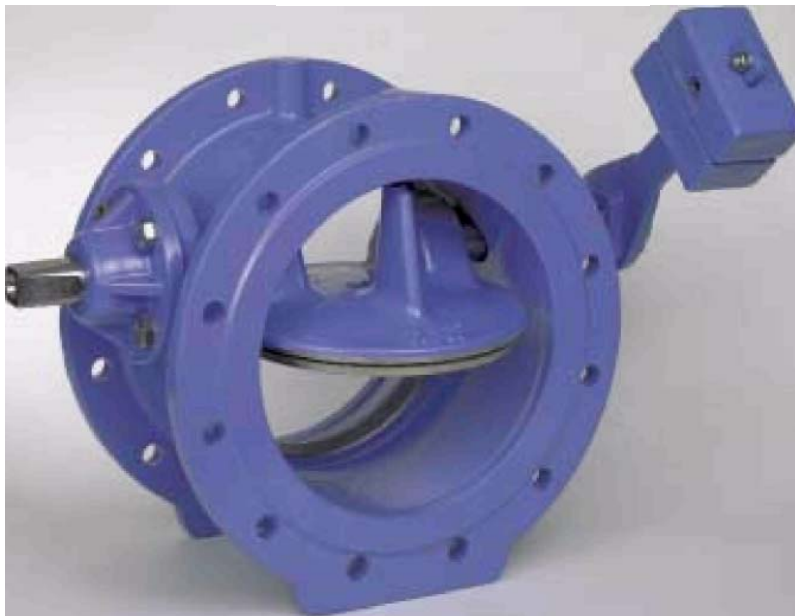


# Обратные клапаны ERK, короткая строительная длина согласно DIN 3202, ряд F4

Для жидкостей и газов, PN 10 - PN 40, DN 150 - DN 2000

Результат 40-летнего опыта в строительстве и эксплуатации обратных клапанов с короткой строительной длиной:

- Конструкция, проверенная временем.
- Свободно вращающийся диск с двойным эксцентриситетом.
- Кольцо на корпусе из нержавеющей стали.
- Кольцо на диске клапана из нержавеющей стали с уплотнением из эластичной резины.
- Двустороннее подсоединение рычага.
- Небольшой вес за счет короткой строительной длины.
- Не требует технического обслуживания.
- Экономичный.
- Клапана в стандартном исполнении имеются на складе.



## Комплектация

### Условный проход

DN 150 - DN 2000

### Давление

PN 10 - PN 40

### Рабочая температура

-20°C до + 130°C для жидкостей

- 20°C до + 180°C<sup>1)</sup> для газов

### Подсоединения

С фланцами по DIN

С фланцами по международным стандартам

### Исполнение

#### Корпус и диск

Ковкий чугун с шаровидным графитом GGG

Серый чугун GG

Высококачественное литье

Сварная сталь, нержавеющая сталь

### Уплотнения

Эластомер из пербута, EPDM резины или витона

### Защита от коррозии

Эпоксидное покрытие EKB

Покрытие по спецзаказу

Клапан обрешинен изнутри твердой или мягкой резиной

<sup>1)</sup> Более высокие температуры по заказу.

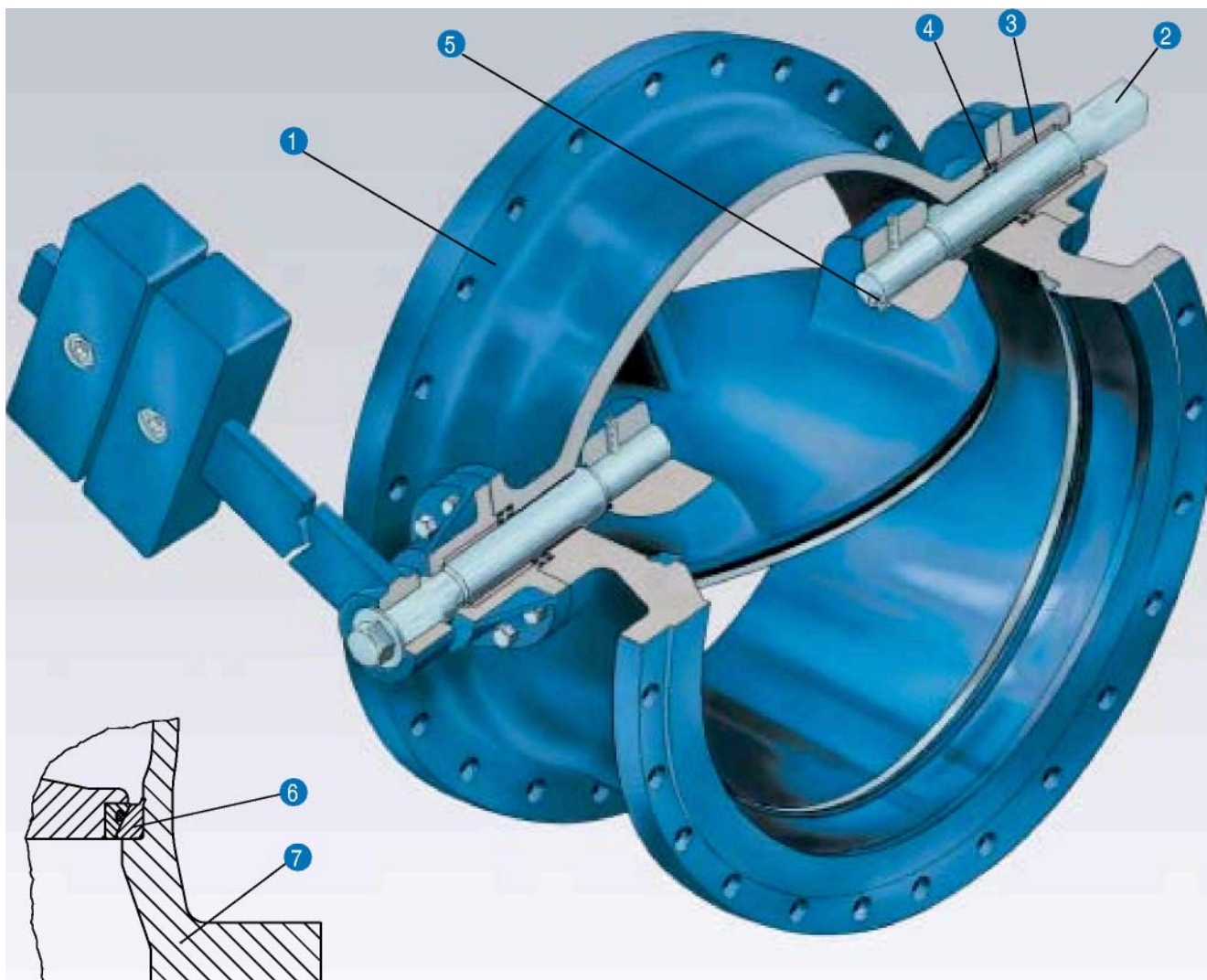
Согласно положениям техники безопасности для технических рабочих средств (DIN 31000 и другие) и соответствующим предписаниям по защите от несчастных случаев, вращающийся противовес необходимо оградить от случайных соприкосновений. Необходимые защитные устройства должны быть установлены при монтаже. По спецзаказу в комплектацию могут входить специальные защитные кожухи.

ООО «ТИ-СИСТЕМС» ИНЖИНИРИНГ И ПОСТАВКА ТЕХНОЛОГИЧЕСКОГО ОБОРУДОВАНИЯ

Интернет: [www.tisys.ru](http://www.tisys.ru) [www.tisys.kz](http://www.tisys.kz) [www.tisys.by](http://www.tisys.by) [www.tesec.ru](http://www.tesec.ru) [www.ти-системс.рф](http://www.ти-системс.рф)

Телефоны: +7 (495) 7774788, 7489626, (925) 5007155, 54, 65 Эл. почта: [info@tisys.ru](mailto:info@tisys.ru) [info@tisys.kz](mailto:info@tisys.kz) [info@tisys.by](mailto:info@tisys.by)

## Преимущества, говорящие сами за себя



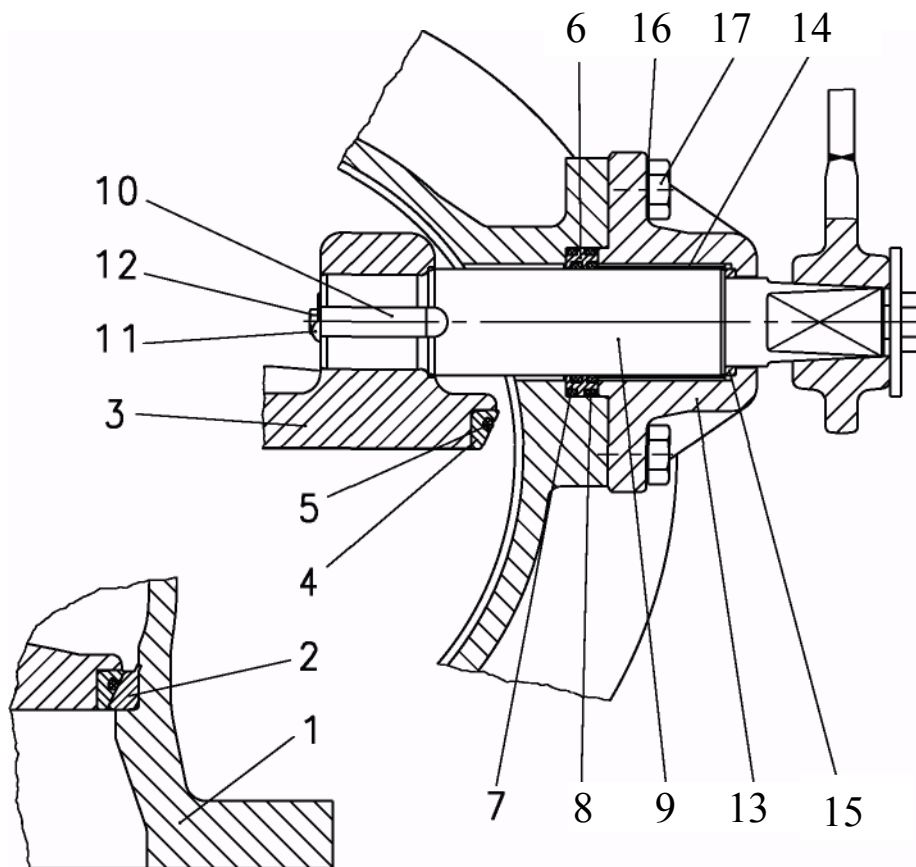
1. Прочный корпус и обтекаемый диск.
2. Выполненный с двух сторон вал для индивидуальной установки рычага.
3. Вал расположен в самосмазывающемся подшипнике скольжения, не требующем технического обслуживания.
4. Уплотнение вала также не требует технического обслуживания.
5. Жесткое клиновое соединение между валом и диском при помощи специальной клиновой защиты.
6. Встроенное, массивное посадочное кольцо корпуса из нержавеющей стали.
7. Посадочное кольцо диска из нержавеющей стали с эластичным уплотнением.

ООО «ТИ-СИСТЕМС» ИНЖИНИРИНГ И ПОСТАВКА ТЕХНОЛОГИЧЕСКОГО ОБОРУДОВАНИЯ

Интернет: [www.tisys.ru](http://www.tisys.ru) [www.tisys.kz](http://www.tisys.kz) [www.tisys.by](http://www.tisys.by) [www.tesec.ru](http://www.tesec.ru) [www.ти-системс.рф](http://www.ти-системс.рф)

Телефоны: +7 (495) 7774788, 7489626, (925) 5007155, 54, 65 Эл. почта: [info@tisys.ru](mailto:info@tisys.ru) [info@tisys.kz](mailto:info@tisys.kz) [info@tisys.by](mailto:info@tisys.by)

# Обратный клапан - строение

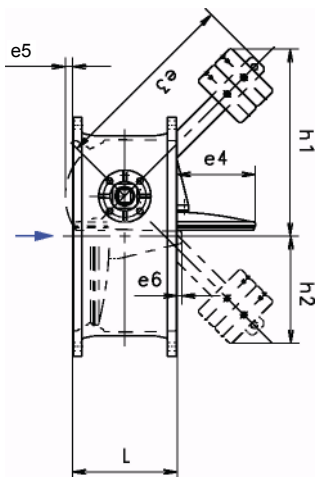


Стандартное исполнение с рычагом и противовесом

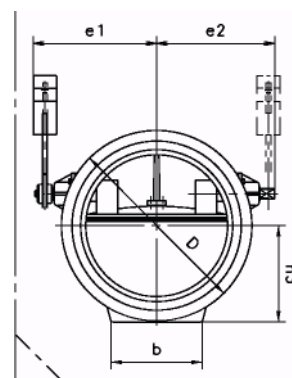
Производственный №.  
 PN 10:5503 9560  
 PN 16:5504 9560  
 PN 25:5505 9560

Поз.	Название	Материалы	Покрытие
1	Корпус	GGG	<i>EKB</i>
2	Кольцо	Аустеничная Cr-Ni-сталь	
3	Диск обратного клапана <sup>1</sup>	GGG	<i>EKB</i>
4	Посадочное кольцо	Аустеничная Cr-Ni-сталь	
5	О-кольцо	Эластомер (NBR)	
6	<b>Käfig</b>	Аустеничная Cr-Ni- сталь	
7	О-кольцо	Эластомер (NBR)	
8	О-кольцо	Эластомер (NBR)	
9	Вал	Ферритная Cr- сталь	
10	Клин	Ферритная Cr- сталь	
11	Стопор	Аустеничная Cr-Ni-сталь	
12	Шестигранный болт	A4	
13	Фланцевый подшипник	GGG	<i>EKB</i>
14	Втулка	St-Sn-PTFE	
15	Установочное кольцо	Ms	
16	Диск	Аустеничная Cr-Ni-сталь	
17	Шестигранный болт	A2	
18	Рычаг	Сталь	<i>EKB</i>

<sup>1</sup> DN 150: аустеничная Cr-Ni-сталь



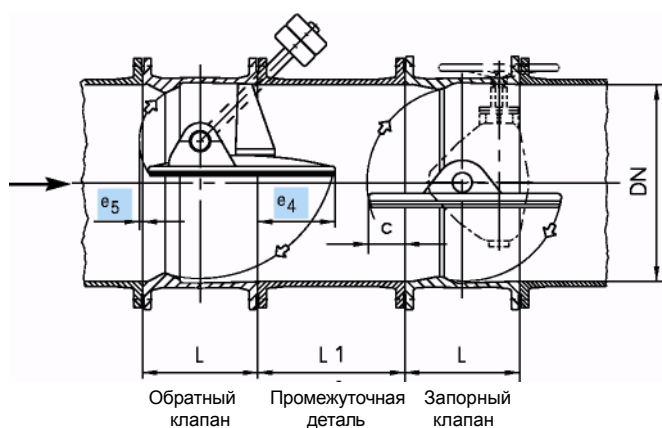
Начиная с DN 700, при закрытии либо открытии, диск обратного клапана совершает мах над корпусным фланцем со стороны обтекания потока.



Защитный кожух, устанавливаемый при монтаже.

Строительный пропускной диаметр	Диаметр фланца	Размеры										Размер лапы		Вес	Объем м <sup>3</sup>				
		L	PN 10	PN 16	e1	e2	e3	e4	e5	e6	h1	h2	b			PN 10 h3	PN 16 h3	PN 10 abt.	PN 16 abt.
150	210		285	230	210	230					210	150	150		145		45	0,03	
200	230	340	340	270	245	250	20				240	155	160	175	175	55	65	0,05	
250	250	400	400	300	280	250	45				250	145	180	205	205	80	90	0,08	
300	270	455	455	350	325	300	70				300	180	200	230	230	105	115	0,12	
350	290	505	520	375	350	350	95				350	200	225	260	270	140	160	0,18	
400	310	565	580	400	375	400	118				390	230	250	290	295	170	195	0,23	
450	330	615	640	450	410	450	142				450	260	250	315	325	210	240	0,32	
500	350	670	715	480	445	500	165				500	290	300	340	360	270	330	0,41	
600	390	780	840	560	515	600	215				600	350	330	395	425	380	430	0,71	
700	430	895	910	640	600	700	263	10			680	400	400	455	460	520	570	0,99	
800	470	1015	1025	690	655	800	315	15	5		800	460	450	515	520	720	765	1,42	
900	510	1115	1125	750	725	900	364	30	20		890	510	550	562	570	950	1020	1,95	
1000	550	1230	1255	820	780	1000	410	40	30		990	570	60	630	635	1200	1290	2,58	
1100	590	1340	1355	895	860	1000	455	55	45		1030	570	650	680	690	1380	1500	2,88	
1200	630	1455	1485	975	935	1000	515	62	35		990	490	700	730	750	1880	2020	3,43	
1400	710	1675	1685	1070	1070	1000	615	80	80		1070	480	800	845	850	2970	3120	4,55	

## Образец монтажа обратного и запорного клапанов



DN	L	L1	e4	e5	c
мм	мм	мм	мм	мм	мм
150	210				
200	230	150	20		
250	250	150	45		
300	270	150	70		2
350	290	200	95		25
400	310	225	118		40
450	330	250	142		55
500	350	300	165		65
600	390	400	215		95
700	430	500	263	10	120
800	470	600	315	15	150
900	510	650	364	30	180
1000	550	750	410	40	210
1100	590	800	455	55	225
1200	630	900	515	62	270
1400	710	1100	615	80	320

**Внимание!** Монтаж должен производиться таким образом, чтобы рычаг и противовес обратного клапана были расположены слева, а редуктор запорного клапана справа от направления потока, дабы избежать столкновения рычага и противовеса с редуктором.

# Обратный клапан с масляным (гидравлическим) тормозом Soe

Обратные клапана с масляным (гидравлическим) тормозом применяются когда:

- Присутствует противоток и клапан должен закрываться замедленно. Вентиль регуляции потока, зависящий от вязкости и напора, позволяет точно устанавливать желаемое время торможения:

*Мягкое, приглушенное закрытие. Минимизация гидравлических ударов.*

- Необходимо ослабить механические удары клапана. Масляный (гидравлический тормоз) действует в обоих конечных положениях (позициях) и стабилизирует движения диска клапана, следующие за потоком, в соответствии с общим тактом (ходом):

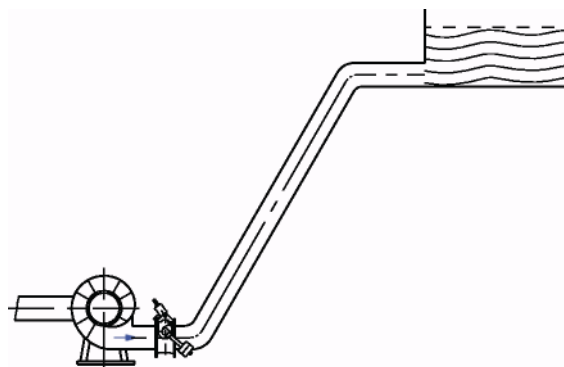
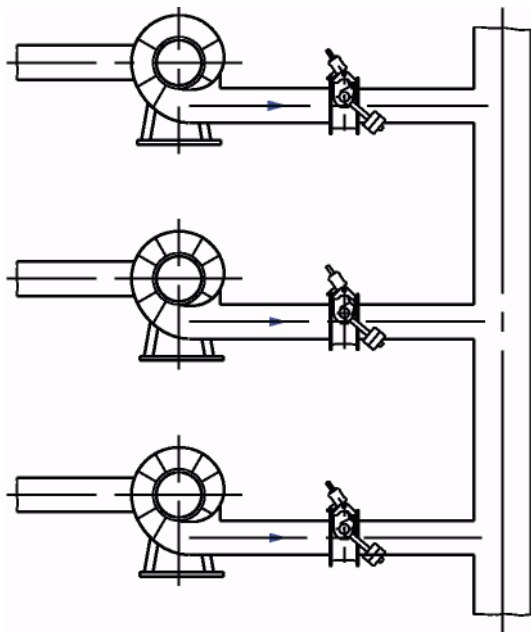
*Минимизация малейших ударов клапана, более надежная эксплуатация.*



## Типичное применение обратного клапана с масляным (гидравлическим) тормозом

### Трубопровод с параллельными насосами

### Нагнетательный трубопровод



- Короткий трубопровод.

- При выпадении насоса с малой инертной массой происходит резкое перенаправление потока и ускорение закрывающегося движения, что, в случае отсутствия масляного тормоза, приводит к значительным гидравлическим ударам.

- Обратным давлением, приходящимся на закрывающийся диск клапана, является давление насоса.

- Длинный, крутой трубопровод, высокое замедление потока.
- Большой напор.

- Быстрое перенаправление потока, вследствие чего – гидравлические удары.

- Обратным давлением, приходящимся на закрывающийся диск клапана в данном случае, является напор.

ООО «ТИ СИСТЕМС» ИНЖИНИРИНГ И ПОСТАВКА ТЕХНОЛОГИЧЕСКОГО ОБОРУДОВАНИЯ

Интернет: [www.tisys.ru](http://www.tisys.ru) [www.tisys.kz](http://www.tisys.kz) [www.tisys.by](http://www.tisys.by) [www.tesec.ru](http://www.tesec.ru) [www.ti-sistems.pf](http://www.ti-sistems.pf)

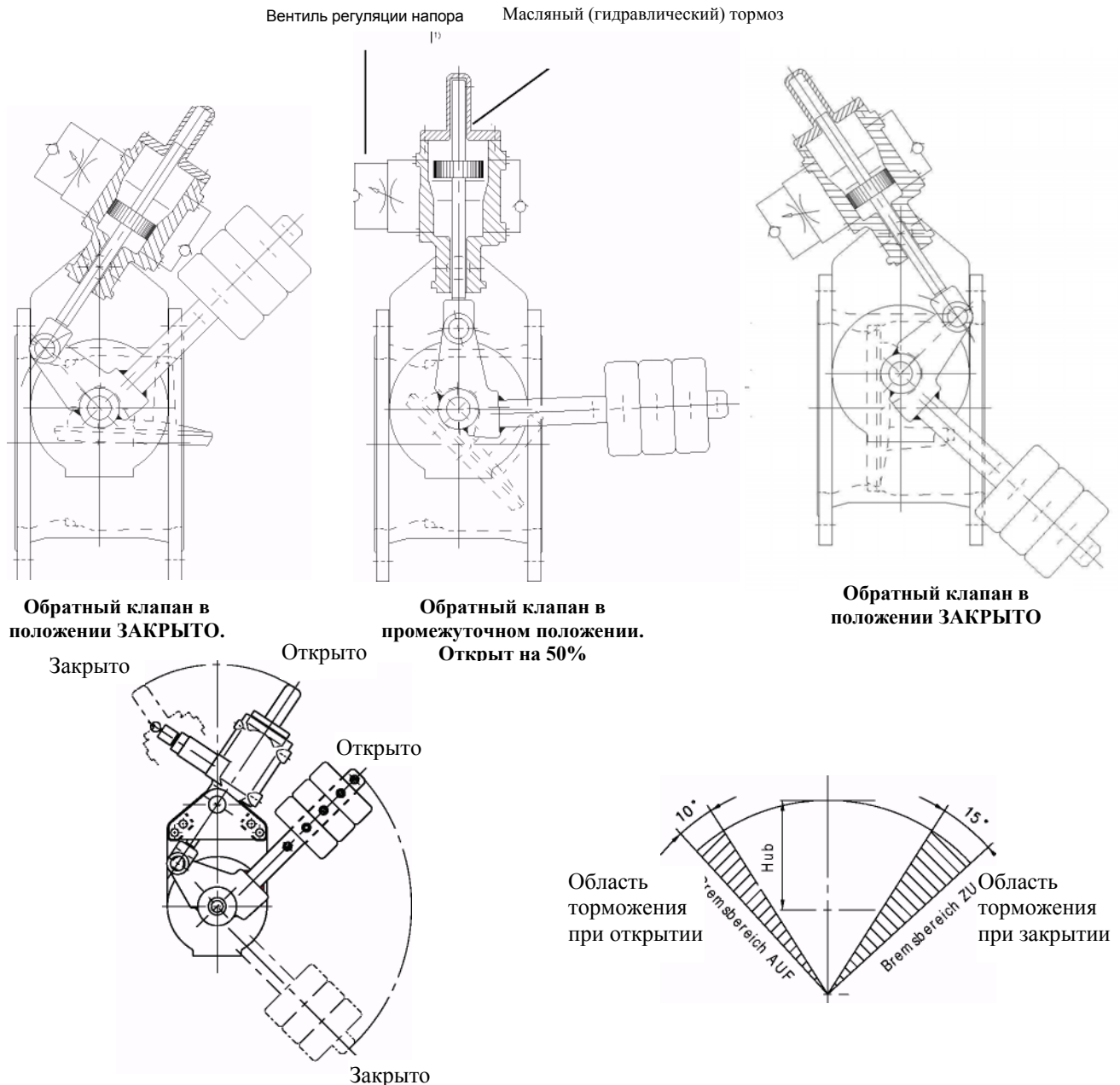
Телефоны: +7 (495) 7774788, 7489626, (925) 5007155, 54, 65 Эл. почта: [info@tisys.ru](mailto:info@tisys.ru) [info@tisys.kz](mailto:info@tisys.kz) [info@tisys.by](mailto:info@tisys.by)

# Схема функционирования и управление масляным (гидравлическим) тормозом Soe

Масляные (гидравлические) тормоза ERHARD являются тормозами двойного действия, т.е. гашение или торможение осуществляется как в направлении положения ОТКР. так и ЗАКР.

Представленные границы торможения возможны при помощи соответствующей кинематики и формы цилиндра, гасящего колебания. Внешнее расположение компактного

масляного (гидравлического) тормоза уже зарекомендовало себя как функциональное и удобное в обслуживании и монтаже.



- 1) Время торможения при помощи вентиль регуляции возможно увеличить максимум на 30сек. Более длительный период выполняется по запросу.

При комплектации масляным (гидравлическим) тормозом в стандартном исполнении возможны следующие ограничения обратного давления:

DN	150	200	250	300	350	400	450	500	600	700	800	900	1000
Максимальное обратное давление в атм.	12,5	14,5	7,1	8,5	5,4	3,6	4,5	3,3	3,2	3,1	2,9	2,9	2,9

Исполнение с более высоким обратным давлением по заказу.

ООО «ТИ-СИСТЕМС» ИНЖИНИРИНГ И ПОСТАВКА ТЕХНОЛОГИЧЕСКОГО ОБОРУДОВАНИЯ

Интернет: [www.tisys.ru](http://www.tisys.ru) [www.tisys.kz](http://www.tisys.kz) [www.tisys.by](http://www.tisys.by) [www.tesec.ru](http://www.tesec.ru) [www.ti-sistemc.pf](http://www.ti-sistemc.pf)

Телефоны: +7 (495) 7774788, 7489626, (925) 5007155, 54, 65 Эл. почта: [info@tisys.ru](mailto:info@tisys.ru) [info@tisys.kz](mailto:info@tisys.kz) [info@tisys.by](mailto:info@tisys.by)

# Установка рычага

Для горизонтальных трубопроводов

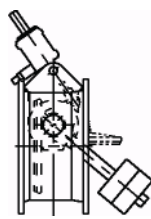


Рис. 1

Противовес с тормозом слева от направления потока

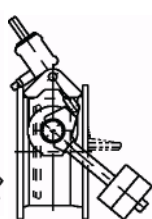


Рис. 2

Противовес с тормозом справа от направления потока

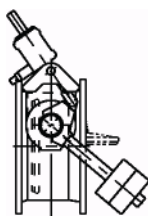


Рис. 3

Противовес с тормозом с двух сторон

Для вертикальных трубопроводов, проток снизу вверх.

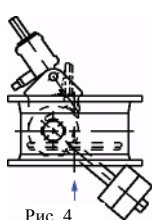


Рис. 4

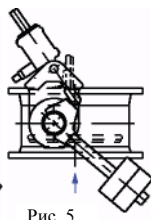


Рис. 5

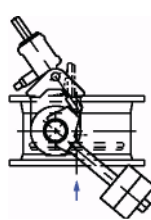


Рис. 6

Противовес с тормозом с двух сторон

Для вертикальных трубопроводов, проток сверху вниз.

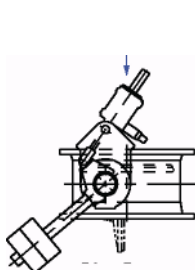


Рис. 7

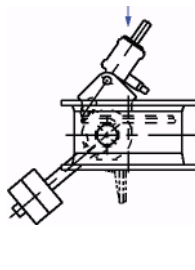


Рис. 8

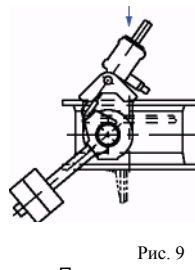


Рис. 9

Противовес с тормозом с двух сторон

При заказе указывайте, пожалуйста, номер рисунка с соответствующей установкой рычага

# Исполнение по заказу



Обратный клапан ERHARD с пневматическим устройством для полного открытия, за счет чего достигается:

- низкая потеря напора, независимо от угла открытия,
- высокая экономичность.

## Кривые характеристик



Межевая кривая обратного клапана **ERHARD** DN 500, PN 10, с рычагом и противовесом при монтаже в горизонтальный трубопровод.

На основе геометрической схожести данные могут быть использованы для расчетов других предельных проходов в первом приближении.

Более точные значения, данные и расчеты предоставляются по запросу.